

Pakon Schall-ISODORN HQW®



Allgemeine bauaufsichtliche Zulassung (Z-15.7-321)

Unsere Produkte aus dem Bereich TRANSPORT- UND MONTAGESYSTEME FÜR DEN FERTIGTEILBAU

Dienstleistungen

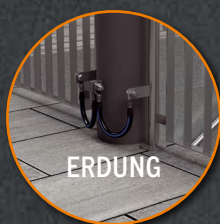
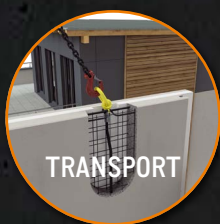
- » Vor-Ort-Versuche -> Wir stellen sicher, dass Ihre Anforderungen in unserer Planung genau erfasst werden.
- » Prüfberichte -> Zu Ihrer Sicherheit und zur Dokumentation.
- » Schulungen -> Das Wissen Ihrer Mitarbeiter aus Planung und Produktion wird von unseren Experten vor Ort, online oder über Webinar erweitert.
- » Planungshilfen -> Aktuelle Bemessungssoftware, Planungunterlagen, CAD-Daten uvm. jederzeit abrufbar unter www.philipp-gruppe.de.

Hoher Anspruch an Produktsicherheit und Praxistauglichkeit

- » Enge Zusammenarbeit mit anerkannten Prüfinstituten und - sofern erforderlich - Zulassung unserer Lösungen.

Technische Fachabteilung

- » Unser Experten-Team unterstützt Sie jederzeit in Ihrer Planungsphase mit detaillierten Planungsvorschlägen.



**Allgemeine
bauaufsichtliche
Zulassung/
Allgemeine
Bauartgenehmigung**

Zulassungsstelle für Bauprodukte und Bauarten

Bautechnisches Prüfamt

Eine vom Bund und den Ländern
gemeinsam getragene Anstalt des öffentlichen Rechts

Mitglied der EOTA, der UEAtc und der WFTAO

Datum:

02.10.2020

Geschäftszeichen:

I 27-1.15.7-21/20

Nummer:

Z-15.7-321

Geltungsdauer

vom: **18. November 2020**

bis: **18. November 2025**

Antragsteller:

Pakon AG

Bahnhofstraße 33

8867 NIEDERURNEN

SCHWEIZ

Gegenstand dieses Bescheides:

Trittschallboxen HQW zur Verbindung von Podestplatten oder Treppenläufen an Wänden

Der oben genannte Regelungsgegenstand wird hiermit allgemein bauaufsichtlich
zugelassen/ genehmigt.

Dieser Bescheid umfasst sieben Seiten und 14 Anlagen.

Der Gegenstand ist erstmals am 18. November 2015 allgemein bauaufsichtlich zugelassen worden.

DIBt

I ALLGEMEINE BESTIMMUNGEN

- 1 Mit diesem Bescheid ist die Verwendbarkeit bzw. Anwendbarkeit des Regelungsgegenstandes im Sinne der Landesbauordnungen nachgewiesen.
- 2 Dieser Bescheid ersetzt nicht die für die Durchführung von Bauvorhaben gesetzlich vorgeschriebenen Genehmigungen, Zustimmungen und Bescheinigungen.
- 3 Dieser Bescheid wird unbeschadet der Rechte Dritter, insbesondere privater Schutzrechte, erteilt.
- 4 Dem Verwender bzw. Anwender des Regelungsgegenstandes sind, unbeschadet weiter gehender Regelungen in den "Besonderen Bestimmungen", Kopien dieses Bescheides zur Verfügung zu stellen. Zudem ist der Verwender bzw. Anwender des Regelungsgegenstandes darauf hinzuweisen, dass dieser Bescheid an der Verwendungs- bzw. Anwendungsstelle vorliegen muss. Auf Anforderung sind den beteiligten Behörden ebenfalls Kopien zur Verfügung zu stellen.
- 5 Dieser Bescheid darf nur vollständig vervielfältigt werden. Eine auszugsweise Veröffentlichung bedarf der Zustimmung des Deutschen Instituts für Bautechnik. Texte und Zeichnungen von Werbeschriften dürfen diesem Bescheid nicht widersprechen, Übersetzungen müssen den Hinweis "Vom Deutschen Institut für Bautechnik nicht geprüfte Übersetzung der deutschen Originalfassung" enthalten.
- 6 Dieser Bescheid wird widerruflich erteilt. Die Bestimmungen können nachträglich ergänzt und geändert werden, insbesondere, wenn neue technische Erkenntnisse dies erfordern.
- 7 Dieser Bescheid bezieht sich auf die von dem Antragsteller gemachten Angaben und vorgelegten Dokumente. Eine Änderung dieser Grundlagen wird von diesem Bescheid nicht erfasst und ist dem Deutschen Institut für Bautechnik unverzüglich offenzulegen.
- 8 Die von diesem Bescheid umfasste allgemeine Bauartgenehmigung gilt zugleich als allgemeine bauaufsichtliche Zulassung für die Bauart.

II BESONDERE BESTIMMUNGEN

1 Regelungsgegenstand und Verwendungs- bzw. Anwendungsbereich

1.1 Regelungsgegenstand

Zulassungsgegenstand ist die Trittschallbox HQW (siehe Anlage 1). Sie ist ein Verbindungselement zwischen Stahlbetonpodestplatten bzw. Treppenläufen nach DIN EN 1992-1-1 und Wänden aus Stahlbeton oder Mauerwerk und dient zur planmäßigen Übertragung von Querkraften bei gleichzeitiger Abminderung der Schallübertragung.

Die Trittschallbox HQW besteht aus drei funktionalen Einheiten Wandelement, Tragelement und Laufhülse mit Portal.

Die Trittschallbox HQW wird in den Typen HQW-60/40 und HQW-60/60 zugelassen.

Das Tragelement (Dorn) wird in den Varianten feuerverzinkter Baustahl und nichtrostender Stahl zugelassen.

Die Fugenbreite zwischen den zu verbindenden Bauteilen darf bis 120 mm betragen.

Genehmigungsgegenstand ist die Planung, Bemessung und Ausführung von Verbindungen zwischen Stahlbetonpodestplatten bzw. Treppenläufen und Wänden aus Stahlbeton oder Mauerwerk.

1.2 Verwendungs- bzw. Anwendungsbereich

Die Trittschallbox HQW darf als Verbindungselement zwischen Stahlbetonbauteilen bzw. Mauerwerk und Stahlbetonbauteilen, welche die Bedingungen zur Beschränkung der Durchbiegung nach DIN EN 1992-1-1:2011-01, Abschnitt 7.4.2 erfüllen, unter statisch und quasi-statischer Einwirkung angewendet werden.

Die Anwendung ist auf Normalbeton der Festigkeitsklassen C20/25 bis C50/60 beschränkt.

Die zulässigen Umgebungsbedingungen richten sich nach den Expositionsklassen (DIN EN 1992-1-1, Tabelle 4.1) sowie nach den Korrosionsbeständigkeitsklassen der eingesetzten Stähle gemäß DIN EN 1993-1-4, Anhang A.

2 Bestimmungen für das Bauprodukt

2.1 Eigenschaften und Zusammensetzung

Das Verbindungselement Trittschallbox HQW muss den Anlagen entsprechen.

Die in dieser allgemeinen bauaufsichtlichen Zulassung/allgemeinen bauaufsichtlichen Bauartgenehmigung nicht angegebenen Werkstoffkennwerte, Abmessungen und Toleranzen der Trittschallbox HQW müssen den beim Deutschen Institut für Bautechnik, der Zertifizierungsstelle und der fremdüberwachenden Stelle hinterlegten Angaben entsprechen.

2.2 Herstellung, Verpackung, Transport, Lagerung und Kennzeichnung

2.2.1 Herstellung

Die Trittschallbox HQW ist werkseitig gemäß den beim Deutschen Institut für Bautechnik hinterlegtem Verfahren herzustellen.

2.2.2 Verpackung, Transport, Lagerung

Transport, Verpackung und Lagerung müssen so erfolgen, dass die Trittschallbox nicht beschädigt wird.

2.2.3 Kennzeichnung

Jede Verpackungseinheit der Trittschallbox HQW muss vom Hersteller mit dem Übereinstimmungszeichen (Ü-Zeichen) nach den Übereinstimmungszeichen-Verordnungen der Länder gekennzeichnet werden.

Die Kennzeichnung darf nur erfolgen, wenn die Voraussetzungen nach Abschnitt 2.3 "Übereinstimmungsnachweis" erfüllt sind. Außerdem muss die Kennzeichnung mindestens folgende Angaben enthalten:

- Die Bezeichnung des Zulassungsgegenstandes
- Typenbezeichnung.

Der Hersteller hat jeder Lieferung eine Einbauanleitung beizufügen.

2.3 Übereinstimmungsbestätigung

2.3.1 Allgemeines

Die Bestätigung der Übereinstimmung des Bauprodukts mit den Bestimmungen der von dem Bescheid erfassten allgemeinen bauaufsichtlichen Zulassung muss für jedes Herstellwerk mit einer Übereinstimmungserklärung des Herstellers auf der Grundlage einer werkseigenen Produktionskontrolle und eines Übereinstimmungszertifikates einer hierfür anerkannten Zertifizierungsstelle sowie einer regelmäßigen Fremdüberwachung durch eine anerkannte Überwachungsstelle nach Maßgabe der folgenden Bestimmungen erfolgen:

Für die Erteilung des Übereinstimmungszertifikats und die Fremdüberwachung einschließlich der dabei durchzuführenden Produktprüfungen hat der Hersteller der Bauprodukte eine hierfür anerkannte Zertifizierungsstelle sowie eine hierfür anerkannte Überwachungsstelle einzuschalten.

Die Übereinstimmungserklärung hat der Hersteller durch Kennzeichnung der Bauprodukte mit dem Übereinstimmungszeichen (Ü-Zeichen) unter Hinweis auf den Verwendungszweck abzugeben.

Dem Deutschen Institut für Bautechnik ist von der Zertifizierungsstelle eine Kopie des von ihr erteilten Übereinstimmungszertifikats zur Kenntnis zu geben. Dem Deutschen Institut für Bautechnik ist zusätzlich eine Kopie des Erstprüfberichts zur Kenntnis zu geben.

2.3.2 Werkseigene Produktionskontrolle

In jedem Herstellwerk ist eine werkseigene Produktionskontrolle einzurichten und durchzuführen. Unter werkseigener Produktionskontrolle wird die vom Hersteller vorzunehmende kontinuierliche Überwachung der Produktion verstanden, mit der dieser sicherstellt, dass die von ihm hergestellten Bauprodukte den Bestimmungen der von diesem Bescheid erfassten allgemeinen bauaufsichtlichen Zulassung entsprechen.

Für Umfang, Art und Häufigkeit der werkseigenen Produktionskontrolle ist der beim Deutschen Institut für Bautechnik und der fremdüberwachenden Stelle hinterlegte Prüfplan maßgebend.

Die Ergebnisse der werkseigenen Produktionskontrolle sind aufzuzeichnen und auszuwerten. Die Aufzeichnungen müssen neben den im Prüfplan festgelegten Aufzeichnungen mindestens folgende Angaben enthalten:

- Bezeichnung des Bauprodukts bzw. des Ausgangsmaterials und der Bestandteile
- Art der Kontrolle oder Prüfung
- Datum der Herstellung und der Prüfung des Bauprodukts bzw. des Ausgangsmaterials oder der Bestandteile
- Ergebnis der Kontrollen und Prüfungen und soweit zutreffend Vergleich mit den Anforderungen
- Unterschrift des für die werkseigene Produktionskontrolle Verantwortlichen.

Die Aufzeichnungen sind mindestens fünf Jahre aufzubewahren und der für die Fremdüberwachung eingeschalteten Überwachungsstelle vorzulegen. Sie sind dem Deutschen Institut für Bautechnik und der zuständigen obersten Bauaufsichtsbehörde auf Verlangen vorzulegen.

Bei ungenügendem Prüfergebnis sind vom Hersteller unverzüglich die erforderlichen Maßnahmen zur Abstellung des Mangels zu treffen. Bauprodukte, die den Anforderungen nicht entsprechen, sind so zu handhaben, dass Verwechslungen mit übereinstimmenden ausgeschlossen werden. Nach Abstellung des Mangels ist - soweit technisch möglich und zum Nachweis der Mängelbeseitigung erforderlich - die betreffende Prüfung unverzüglich zu wiederholen.

2.3.3 Fremdüberwachung

In jedem Herstellwerk ist die werkseigene Produktionskontrolle durch eine Fremdüberwachung regelmäßig zu überprüfen, mindestens jedoch zweimal jährlich.

Im Rahmen der Fremdüberwachung ist eine Erstprüfung des Bauproduktes, insbesondere der Schweißnähte und der Oberflächen durchzuführen und es sind auch Proben für Stichprobenprüfungen zu entnehmen und wie im Prüfplan festgelegt zu überprüfen. Die Probenahme und Prüfungen obliegen jeweils der anerkannten Überwachungsstelle. Die Werte des Vormaterials sind laut Datenblatt zu überprüfen.

Die Ergebnisse der Zertifizierung und Fremdüberwachung sind mindestens fünf Jahre aufzubewahren. Sie sind von der Zertifizierungsstelle bzw. der Überwachungsstelle dem Deutschen Institut für Bautechnik und der zuständigen obersten Bauaufsicht auf Verlangen vorzulegen.

3 Bestimmungen für Planung, Bemessung und Ausführung

Für die Planung und die Bemessung der mit der Bauart hergestellten baulichen Anlagen gilt DIN EN 1992-1-1, falls im Folgenden nicht anders bestimmt, stets zusammen mit DIN EN 1992-1-1/NA.

3.1 Planung

Die Verbindungen mittels Trittschallbox HQW sind ingenieurmäßig zu planen. Unter Berücksichtigung der zu übertragenden Kräfte sind prüfbare Berechnungen und Konstruktionszeichnungen anzufertigen.

Die Konstruktionszeichnungen müssen Angaben zur Lage und zu den Abständen der Trittschallbox HQW enthalten. Der Mindestabstand der Trittschallbox HQW untereinander ist einzuhalten (siehe Anlagen 9 und 13).

Die Weiterleitung der Lasten zu den Auflagern der anschließenden Bauteile ist für den Grenzzustand der Tragfähigkeit und den Grenzzustand der Gebrauchstauglichkeit für jeden Einzelfall nachzuweisen.

Bei Verwendung der Trittschallbox HQW in Außenbauteilen sind zusätzlich die Horizontalverformungen nachzuweisen (siehe Anlagen 9 und 13).

Für die Stahlbetonbauteile ist Normalbeton mit einer Festigkeitsklasse von mindestens C20/25 und höchsten C50/60 nach DIN EN 206-1 zu verwenden.

Die Mindestabmessungen der zu verbindenden Bauteile, die Rand- und Achsabstände bei Ausnutzung der in den Anlagen 10 und 14 angegebenen Bemessungswiderstände müssen den Angaben in den Anlagen 9 und 13 entsprechen. Die Anzahl und Anordnung der stirnseitigen Steckbügel muss den Angaben der Anlagen 8 und 12 entsprechen.

Die Anordnung der bauseitigen Bewehrung ist in den Anlagen 8 und 12 festgelegt.

Bei Verwendung des Wandelements in Mauerwerkswänden sind die Beanspruchungen im Mauerwerk nach DIN EN 1996-1-1 oder DIN 1053-100 nachzuweisen.

Für das Elastomerlager gelten die Anforderungen der allgemein bauaufsichtlichen Zulassung Nr. Z-16.32-426.

3.2 Bemessung

3.2.1 Nachweise in den Grenzzuständen der Tragfähigkeit

Der statische Nachweis über die Tragfähigkeit der Stahlbetonbauteile und deren Verbindung mittels Trittschallbox HQW ist in jedem Einzelfall zu erbringen.

Der Nachweis der örtlichen Einleitung der von der Trittschallbox HQW übertragenen Lasten in das Stahlbetonbauteil gilt bei Beachtung der in dieser allgemeinen bauaufsichtlichen Zulassung angegebenen Regeln und der Einhaltung der Bemessungswerte der Tragfähigkeit nach Anlagen 10 und 14 als erbracht.

Es ist nachzuweisen, dass der Bemessungswert der Einwirkung (Beanspruchung) den Bemessungswert des Widerstandes (Beanspruchbarkeit) gemäß Anlagen 10 und 14 nicht überschreitet:

$$V_{Ed} / V_{Rd} \leq 1,0$$

3.2.2 Nachweise in den Grenzzuständen der Gebrauchstauglichkeit

Der Rissbreitennachweis ist nach DIN EN 1992-1-1, Abschnitt 7.3 unter Beachtung der entsprechenden Abschnitte von DIN EN 1992-1-1/NA zu führen. An der Stirnseite der Fugen sowie im Kräfteinleitungsbereich braucht ein zusätzlicher Nachweis nicht geführt werden, wenn die Regelungen dieser allgemeinen bauaufsichtlichen Zulassung eingehalten werden.

3.2.3 Feuerwiderstandsfähigkeit

Der Nachweis der Verwendbarkeit der Trittschallbox HQW in Bauteilen, an die Anforderungen hinsichtlich der Feuerwiderstandsdauer gestellt werden, ist mit dieser Zulassung nicht geregelt.

3.2.4 Schalldämmung

Eine quantitative Beurteilung hinsichtlich des schallschutztechnischen Verhaltens der Trittschallbox HQW ist mit dieser Zulassung nicht geregelt.

3.3 Bestimmungen für die Ausführung

Die Mindestbetondeckung nach DIN EN 1992-1-1 ist einzuhalten. Beim Einbau der Trittschallbox HQW dürfen die Mindestabstände und Mindestbauteildicken gemäß Anlagen 8 und 10 nicht unterschritten werden.

Die Montage ist nach der Montageanleitung, die Bestandteil der Lieferbedingungen ist, vorzunehmen. Der Einbau der Trittschallbox HQW hat flucht- und winkelgerecht zu erfolgen. Insbesondere ist darauf zu achten, dass die bauseitig erforderliche Bewehrung (siehe Anlagen 8 und 12) eingebaut ist.

Das Tragelement der Trittschallbox HQW ist unabhängig von der Fugenbreite innerhalb des Wandelements über die gesamte Länge der Lastverteilungsplatte aufzulagern.

Allgemeine bauaufsichtliche Zulassung/
Allgemeine Bauartgenehmigung
Nr. Z-15.7-321

Seite 7 von 7 | 2. Oktober 2020

Folgende Normen, Zulassungen und Verweise werden in dieser allgemeinen bauaufsichtlichen Zulassung in Bezug genommen:

- DIN 1053-100:2006-08 Mauerwerk - Teil 100: Berechnung auf der Grundlage des semi-probabilistischen Sicherheitskonzept
- DIN EN 1992-1-1:2011-01 Eurocode 2: Bemessung und Konstruktion von Stahlbeton- und Spannbetontragwerken - Teil 1-1: Allgemeine Bemessungsregeln und Regeln für den Hochbau; Deutsche Fassung EN 1992-1-1:2004+AC:2010 und
- DIN EN 1992-1-1/NA:2013-04 Nationaler Anhang - National festgelegte Parameter - Eurocode 2: Bemessung und Konstruktion von Stahlbeton- und Spannbetontragwerken - Teil 1-1: Allgemeine Bemessungsregeln und Regeln für den Hochbau
- DIN EN 1993-1-4:2015-10 Eurocode 3: Bemessung und Konstruktion von Stahlbauten - Teil 1-4: Allgemeine Bemessungsregeln und Ergänzende Regeln zur Anwendung von nichtrostenden Stählen; Deutsche Fassung: EN 1993-1-4:2006 + A1:2015
- DIN EN 1993-1-4/NA:2017-01 Nationaler Anhang - National festgelegte Parameter - Eurocode 3: Bemessung und Konstruktion von Stahlbauten - Teil 1-4: Allgemeine Bemessungsregeln und Ergänzende Regeln zur Anwendung von nichtrostenden Stählen
- DIN EN 1996-1-1:2013-02 Eurocode 6: Bemessung und Konstruktion von Mauerwerksbauten - Teil 1-1: Allgemeine Regeln für bewertes und unbewertes Mauerwerk; Deutsche Fassung: EN-1996-1-1:2005 + A1:2012
- DIN EN 206-1:2001-07 Beton – Teil 1: Festlegung, Eigenschaften, Herstellung und Konformität; Deutsch Fassung EN 206-1:2000
- Zulassung Z-16.32-426 Unbewehrtes Elastomerlager Contitan 60 EPDM vom 27. März 2018
- Die Datenblätter sind beim Deutschen Institut für Bautechnik und der für die Fremdüberwachung eingeschalteten Stelle hinterlegt.
- Der Prüfplan ist beim Deutschen Institut für Bautechnik und der für die Fremdüberwachung eingeschalteten Stelle hinterlegt.

Beatrix Wittstock
Referatsleiterin



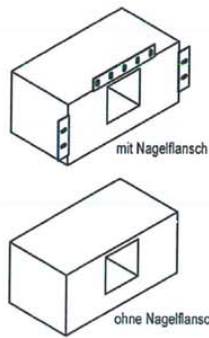
Allgemeine bauaufsichtliche Zulassung/
Allgemeine Bauartgenehmigung
Nr. Z-15.7-321 vom 2. Oktober 2020

Deutsches
Institut
für
Bautechnik

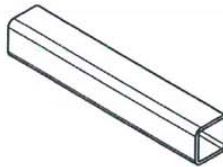
DIBt

HQW 60 / 60

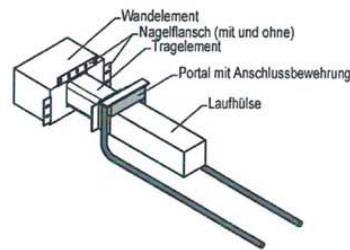
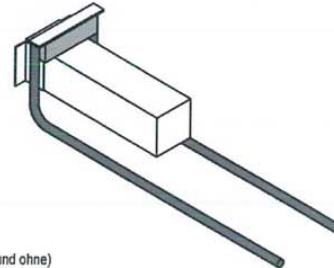
Wandelement



Tragelement

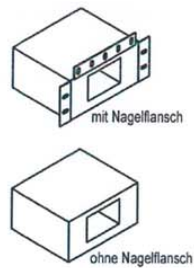


Laufhülse mit Portal

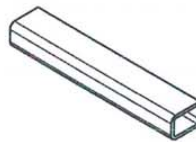


HQW 60 / 40

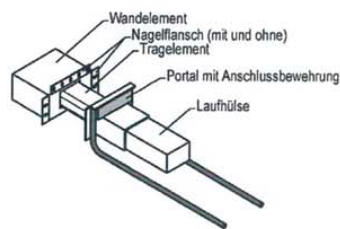
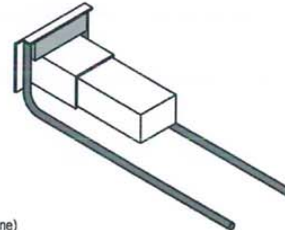
Wandelement



Tragelement



Laufhülse mit Portal

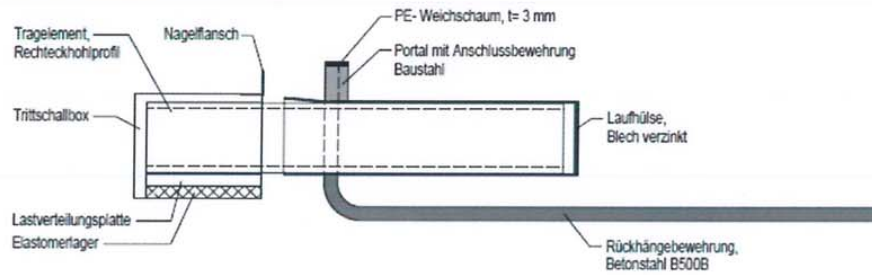


Trittschallboxen HQW zur Verbindung von Podestplatten oder Treppenläufen an Wänden

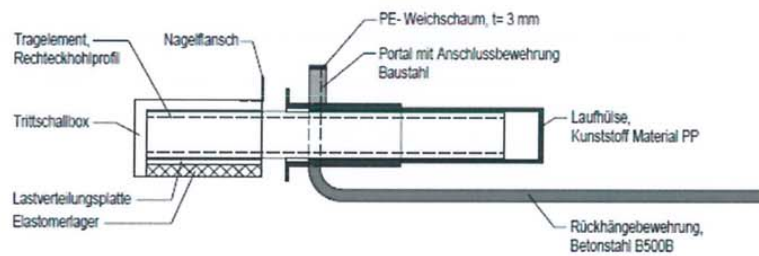
Systemansicht

Anlage 1

HQW 60 / 60 (Laufhülse Blech verzinkt)



HQW 60 / 40 und HQW 60 / 60 (Laufhülse Kunststoff)



Trittschallboxen HQW zur Verbindung von Podestplatten oder Treppenläufen an Wänden

Baustoffe

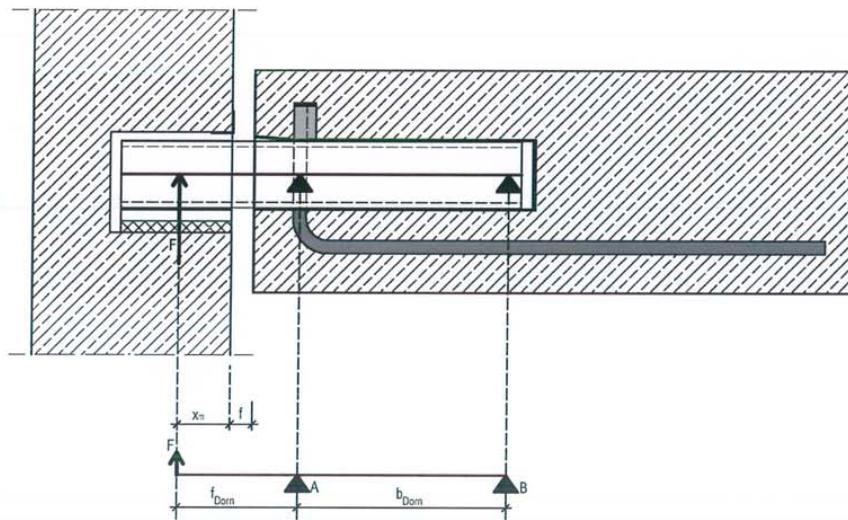
Anlage 2

Allgemeine bauaufsichtliche Zulassung/
Allgemeine Bauartgenehmigung
Nr. Z-15.7-321 vom 2. Oktober 2020

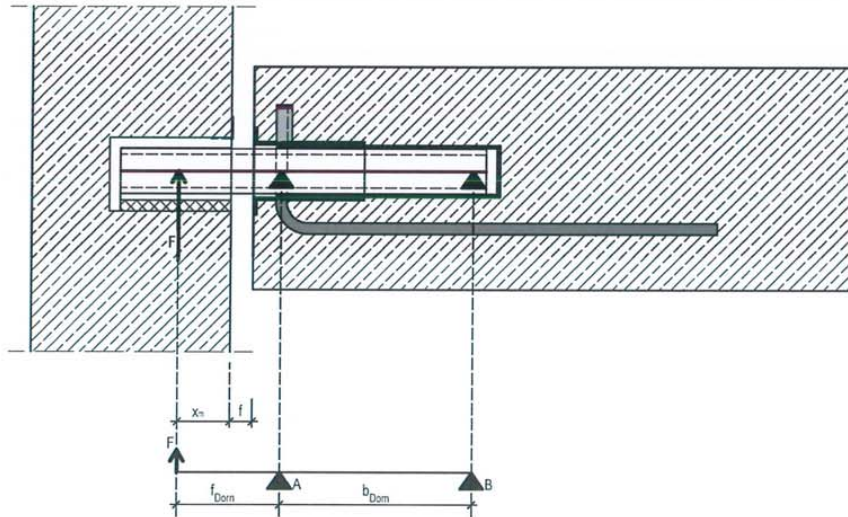
Deutsches
Institut
für
Bautechnik

DIBt

HQW 60 / 60



HQW 60 / 40



Trittschallboxen HQW zur Verbindung von Podestplatten oder Treppenläufen an Wänden

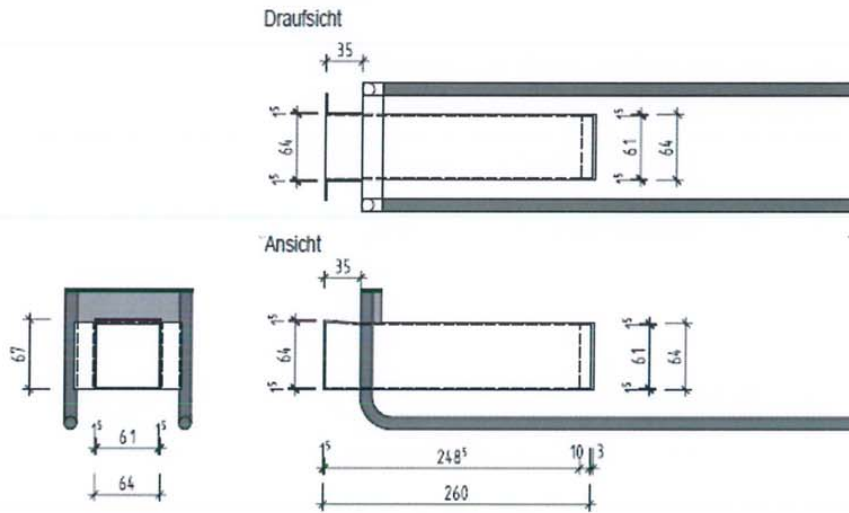
Statisches System

Anlage 3

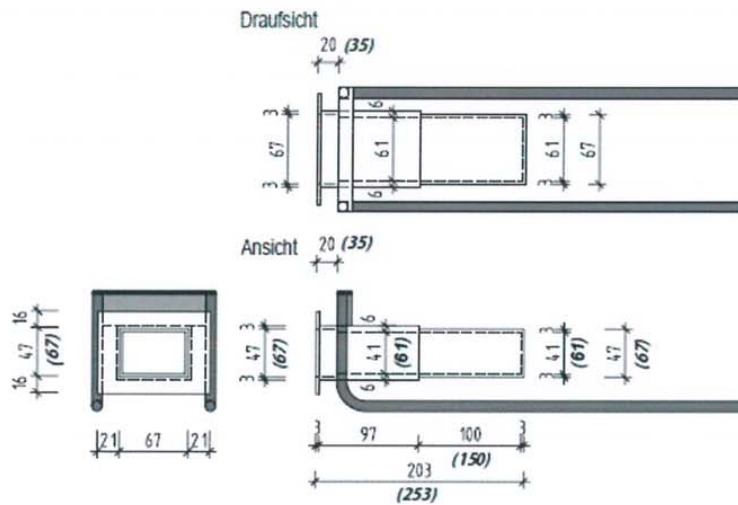
Z86479.20

1.15.7-21/20

Laufhülse mit Portal für HQW 60/60 (Laufhülse Blech verzinkt)



Laufhülse (Kunststoff) mit Portal für HQW 60/40 und HQW 60/60 (Klammerwerte)



Trittschallboxen HQW zur Verbindung von Podestplatten oder Treppenläufen an Wänden

Abmessungen und Bezeichnungen für Laufhülse mit Portal

Anlage 4

Allgemeine bauaufsichtliche Zulassung/
Allgemeine Bauartgenehmigung
Nr. Z-15.7-321 vom 2. Oktober 2020

Deutsches
Institut
für
Bautechnik

DIBt

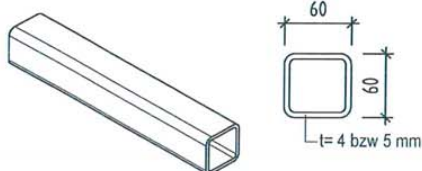
HQW 60 / 60

Tragelement Rechteckhohlprofil

Draufsicht



Ansicht



Material: S275 feuerverzinkt
S355 feuerverzinkt

Edelstahl: 1.4301 }
1.4404 } S275 bzw.
1.4571 } S355

Bezeichnungen:

HQW 60/60/4, S275, L= xxx - Edelstahl
HQW 60/60/4, S355, L= xxx - Edelstahl
HQW 60/60/5, S275, L= xxx - Edelstahl
HQW 60/60/5, S355, L= xxx - Edelstahl
HQW 60/60/4, S275, L= xxx - feuerverzinkt
HQW 60/60/4, S355, L= xxx - feuerverzinkt
HQW 60/60/5, S275, L= xxx - feuerverzinkt
HQW 60/60/5, S355, L= xxx - feuerverzinkt

L ist entsprechend der Fugenbreite der
Tabelle zu entnehmen.

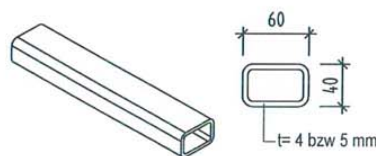
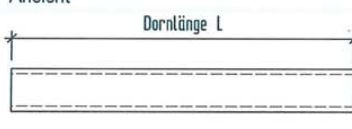
HQW 60 / 40

Tragelement Rechteckhohlprofil

Draufsicht



Ansicht



Material: S275 feuerverzinkt
S355 feuerverzinkt

Edelstahl: 1.4301 }
1.4404 } S275 bzw.
1.4571 } S355

Bezeichnungen:

HQW 60/40/4, S275, L= xxx - Edelstahl
HQW 60/40/4, S355, L= xxx - Edelstahl
HQW 60/40/5, S275, L= xxx - Edelstahl
HQW 60/40/5, S355, L= xxx - Edelstahl
HQW 60/40/4, S275, L= xxx - feuerverzinkt
HQW 60/40/4, S355, L= xxx - feuerverzinkt
HQW 60/40/5, S275, L= xxx - feuerverzinkt
HQW 60/40/5, S355, L= xxx - feuerverzinkt

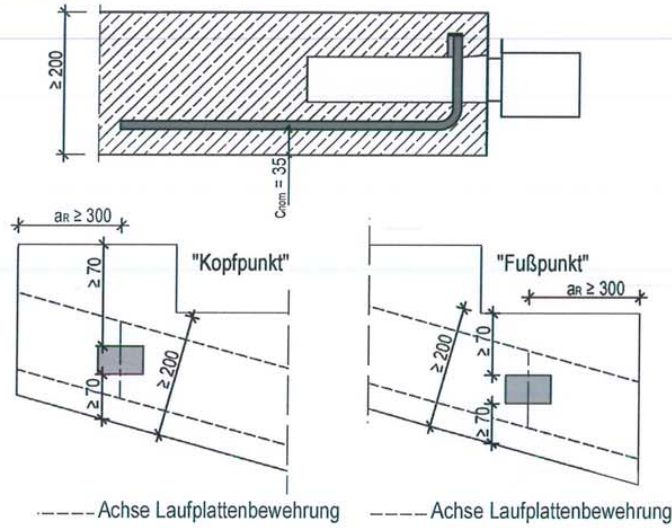
L ist entsprechend der Fugenbreite der
Tabelle zu entnehmen.

Trittschallboxen HQW zur Verbindung von Podestplatten oder Treppenläufen an Wänden

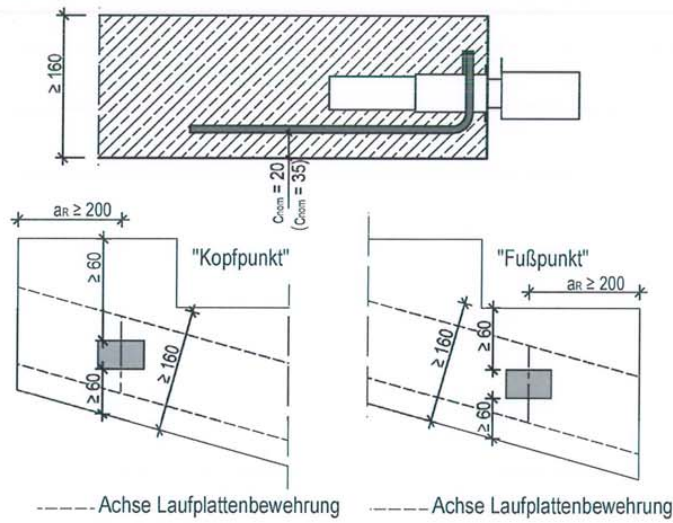
Abmessungen und Bezeichnungen des Tragelements

Anlage 5

HQW 60 / 60



HQW 60 / 40



Trittschallboxen HQW zur Verbindung von Podestplatten oder Treppenläufen an Wänden

Einbausituation

Anlage 6

Allgemeine bauaufsichtliche Zulassung/
Allgemeine Bauartgenehmigung
Nr. Z-15.7-321 vom 2. Oktober 2020

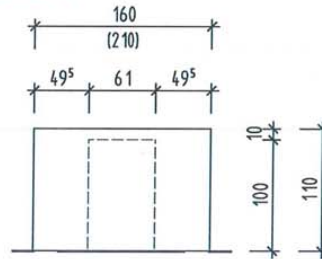
Deutsches
Institut
für
Bautechnik

DIBt

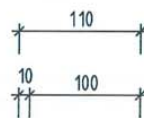
Wandelement 10 für HQW 60/60

Wandelement 20 für HQW 60/60

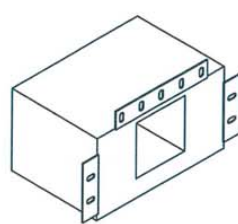
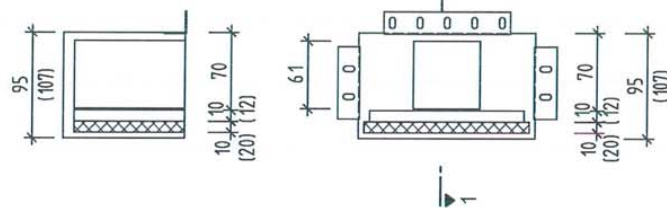
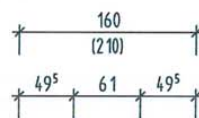
Draufsicht



Schnitt 1 - 1



Ansicht



Wandelement 10 = 10 mm Elastomerdicke

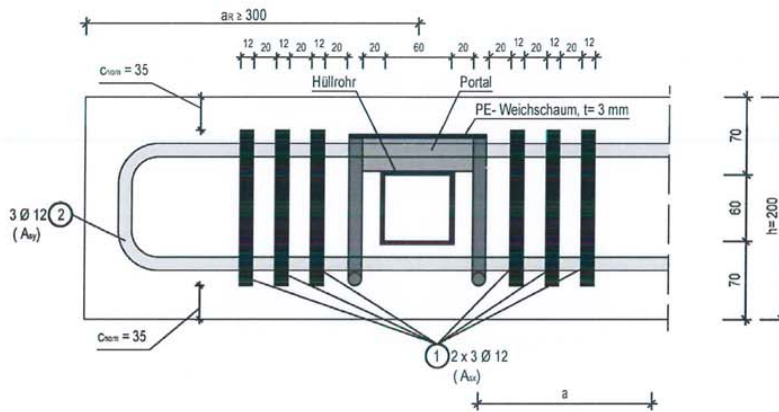
Wandelement 20 = 20 mm Elastomerdicke

Trittschallboxen HQW zur Verbindung von Podestplatten oder Treppenläufen an Wänden

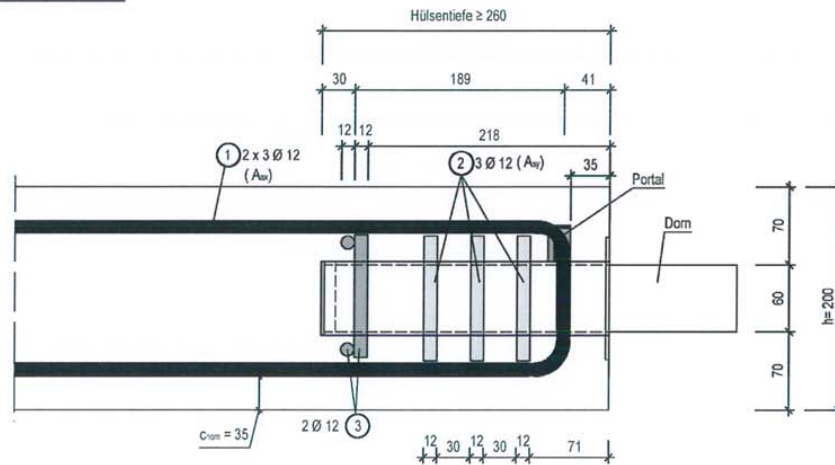
Abmessungen und Bezeichnungen des Wandelementsg

Anlage 7

Vorderansicht



Seitenansicht



Trittschallboxen HQW zur Verbindung von Podestplatten oder Treppenläufen an Wänden

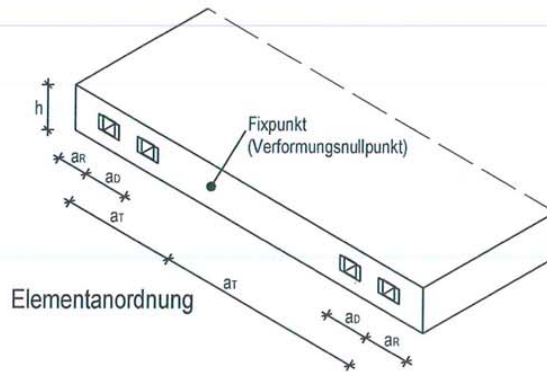
Bauseitige Bewehrung

Anlage 8

Allgemeine bauaufsichtliche Zulassung/
Allgemeine Bauartgenehmigung
Nr. Z-15.7-321 vom 2. Oktober 2020

Deutsches
Institut
für
Bautechnik

DIBt



HQW 60/60			
Abstände			
Mindestplattendicke h	≥ 200 mm		
Randabstand a_R	≥ 300 mm		
Dornabstand a_D	≥ 600 mm		
bei Außenbauteilen:		Wandelement 20	Wandelement 10
Abstand zum Fixpunkt	$a_T \leq$	$\frac{6,0 \text{ mm}}{(\varepsilon_S + \varepsilon_T)}$	$\frac{3,0 \text{ mm}}{(\varepsilon_S + \varepsilon_T)}$
Schwinddehnung	ε_S		
Temperaturdehnung	ε_T		
Bauseitige Bewehrung			
	Anzahl	Durchmesser	Biegeform
Pos. 1 A_{sx}	2 x 3	$\varnothing 12$	Steckbügel
Pos. 2 A_{sy} - randnah	1 x 3	$\varnothing 12$	Steckbügel
Pos. 2 A_{sy} - randfern	2 x 3 (o+u)	$\varnothing 12$	gerade Stäbe
Pos. 3	1 x 2	$\varnothing 12$	Steckbügel

Biegeform

Pos.	Bemaßte Biegeform (unmaßstäblich)
Pos. 1 = A_{sx}	$2 \times h + l_b$ $h - 2 \times c_{con}$
Pos. 2 = A_{sy} (randnah) ($H = 120$ mm Portalbreite)	$a_R + 2 \times h + l_b + H$ $h - 2 \times c_{con} - 2 \times \varnothing A_{sx}$
Pos. 2 = A_{sy} (randfern)	$2 \times (2 \times h + l_b) + H$
Pos. 3	$h - 2 \times c_{con} - 2 \times \varnothing A_{sx}$ $\min \left\{ \begin{array}{l} (h + l_b) \\ a_R + c_{con} + 70 \text{ mm} \end{array} \right.$

Die Übergreifung mit anschließender Bewehrung hat entsprechend DIN EN 1992-1-1 zu erfolgen.

Trittschallboxen HQW zur Verbindung von Podestplatten oder Treppenläufen an Wänden

Elementanordnung, Abstände und bauseitige Bewehrung

Anlage 9

Bemessungswerte der Tragfähigkeit V_{Rd} in kN für HQW 60/60

Plattendicke / Beton- deckung	Dorn- länge	Fugen- breite	Tragelement Stahl S355 Edelstahl S355 HQW 60/60/4			Tragelement Stahl S275 Edelstahl S275 HQW 60/60/4		
			Bemessungswert der Tragfähigkeit V_{Rd} in kN					
mm	mm	mm	C20/25	C25/30	≥ C30/37	C20/25	C25/30	≥ C30/37
$h \geq 200$ $c_{nom} = 35$	350	10	51,7	58,4	62,9	48,4	48,4	48,4
	360	20	49,9	56,4	60,0	46,4	46,4	46,4
	370	30	48,2	54,4	55,8	43,2	43,2	43,2
	380	40	46,6	52,0	52,0	40,3	40,3	40,3
	390	50	45,1	48,4	48,4	37,5	37,5	37,5
	400	60	43,7	45,2	45,2	35,0	35,0	35,0
	410	70	42,2	42,2	42,2	32,7	32,7	32,7
	420	80	39,4	39,4	39,4	30,5	30,5	30,5
	440	100	34,9	34,9	34,9	27,0	27,0	27,0
460	120	31,3	31,3	31,3	24,2	24,2	24,2	

Plattendicke / Beton- deckung	Dorn- länge	Fugen- breite	Tragelement Stahl S355 Edelstahl S355 HQW 60/60/5			Tragelement Stahl S275 Edelstahl S275 HQW 60/60/5		
			Bemessungswert der Tragfähigkeit V_{Rd} in kN					
mm	mm	mm	C20/25	C25/30	≥ C30/37	C20/25	C25/30	≥ C30/37
$h \geq 200$ $c_{nom} = 35$	350	10	51,7	58,4	64,2	51,7	58,4	60,4
	360	20	49,9	56,4	61,9	49,9	56,2	56,2
	370	30	48,2	54,4	59,8	48,2	52,3	52,3
	380	40	46,6	52,6	57,8	46,6	48,6	48,6
	390	50	45,1	51,0	56,0	45,1	45,3	45,3
	400	60	43,7	49,4	54,3	42,2	42,2	42,2
	410	70	42,4	47,9	50,8	39,4	39,4	39,4
	420	80	41,2	46,5	47,5	36,8	36,8	36,8
	440	100	38,9	42,1	42,1	32,6	32,6	32,6
460	120	36,9	37,7	37,7	29,2	29,2	29,2	

Hinweise:

- Zwischenwerte dürfen linear interpoliert werden
- Die angegebenen Betonfestigkeiten stellen die jeweiligen Mindestanforderungen dar. Für höhere Betonfestigkeiten als angegeben wird der Bemessungswert für C30/37 verwendet

Trittschallboxen HQW zur Verbindung von Podestplatten oder Treppenläufen an Wänden

Bemessungswerte der Tragfähigkeiten HQW 60/60

Anlage 10

Allgemeine bauaufsichtliche Zulassung/
Allgemeine Bauartgenehmigung
Nr. Z-15.7-321 vom 2. Oktober 2020

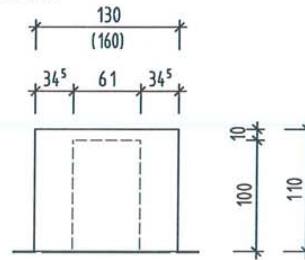
Deutsches
Institut
für
Bautechnik

DIBt

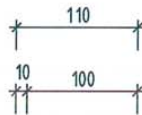
Wandelement 10 für HQW 60/40

Wandelement 20 für HQW 60/40

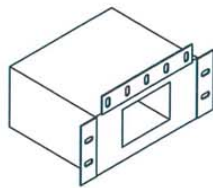
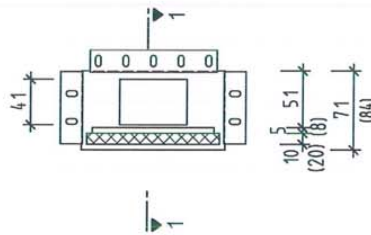
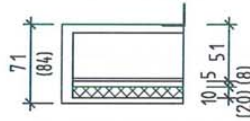
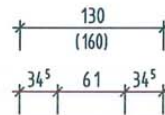
Draufsicht



Schnitt 1 - 1



Ansicht



Wandelement 10 = 10 mm Elastomerdicke

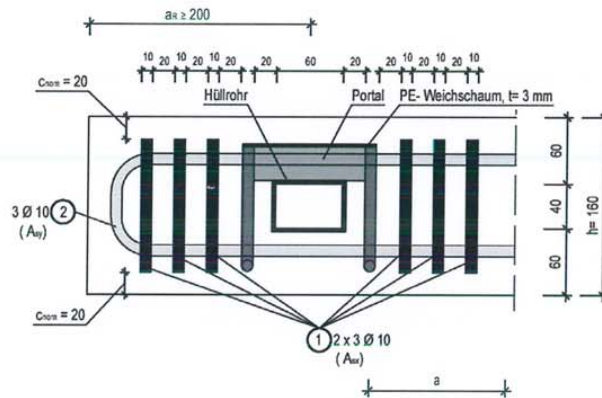
Wandelement 20 = 20 mm Elastomerdicke

Trittschallboxen HQW zur Verbindung von Podestplatten oder Treppenläufen an Wänden

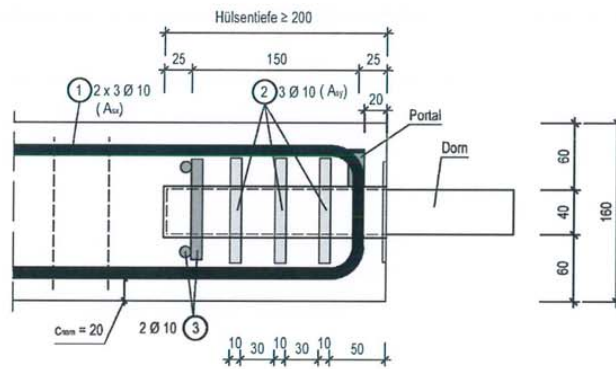
Abmessungen und Bezeichnungen des Wandelements

Anlage 11

Vorderansicht



Seitenansicht



Trittschallboxen HQW zur Verbindung von Podestplatten oder Treppenläufen an Wänden

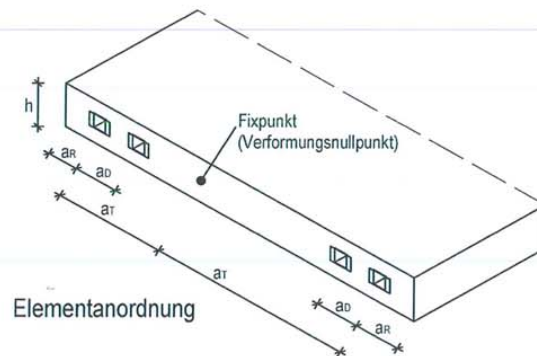
Bauseitige Bewehrung HQW 60/40

Anlage 12

Allgemeine bauaufsichtliche Zulassung/
Allgemeine Bauartgenehmigung
Nr. Z-15.7-321 vom 2. Oktober 2020

Deutsches
Institut
für
Bautechnik

DIBt



HQW 60/40			
Abstände			
Mindestplattendicke h	≥ 160 mm		
Randabstand a_R	≥ 200 mm		
Dornabstand a_D	≥ 400 mm		
bei Außenbauteilen:		Wandelement 20	Wandelement 10
Abstand zum Fixpunkt	$a_T \leq$	$\frac{6,0 \text{ mm}}{(\epsilon_S + \epsilon_T)}$	$\frac{3,0 \text{ mm}}{(\epsilon_S + \epsilon_T)}$
Schwinddehnung	ϵ_S		
Temperaturdehnung	ϵ_T		
Bauseitige Bewehrung			
	Anzahl	Durchmesser	Biegeform
Pos. 1 A_{sx}	2 x 3	Ø10	Steckbügel
Pos. 2 A_{sy} - randnah	1 x 3	Ø10	Steckbügel
Pos. 2 A_{sy} - randfern	2 x 3 (o+u)	Ø10	gerade Stäbe
Pos. 3	1 x 2	Ø10	Steckbügel

Biegeform

Pos.	Bemaßte Biegeform (unmaßstäblich)
Pos. 1 = A_{sx}	$2 \times h + l_b$ $h - 2 \times c_{\text{min}}$
Pos. 2 = A_{sy} (randnah) (H = 120 mm Portalbreite)	$a_R + 2 \times h + l_b + H$ $h - 2 \times c_{\text{min}} - 2 \times \varnothing A_{\text{st}}$
Pos. 2 = A_{sy} (randfern)	$2 \times (2 \times h + l_b) + H$
Pos. 3	$h + l_b$ $a_R + c_{\text{min}} + 70 \text{ mm}$ $h - 2 \times c_{\text{min}} - 2 \times \varnothing A_{\text{st}}$

Die Übergreifung mit anschließender Bewehrung hat entsprechend DIN EN 1992-1-1 zu erfolgen.

Trittschallboxen HQW zur Verbindung von Podestplatten oder Treppenläufen an Wänden

Elementanordnung, Abstände und bauseitige Bewehrung HQW 60/40

Anlage 13

Bemessungswerte der Tragfähigkeit V_{Rd} in kN für HQW 60/40

Plattendicke / Beton- deckung	Dorn- länge	Fugen- breite	Tragelement Stahl S355 Edelstahl S355 HQW 60/40/4			Tragelement Stahl S275 Edelstahl S275 HQW 60/40/4		
			Bemessungswert der Tragfähigkeit V_{Rd} in kN					
mm	mm	mm	C20/25	C25/30	≥ C30/37	C20/25	C25/30	≥ C30/37
$h \geq 160$ $c_{nom} = 20$	300	10	37,6	42,6	44,9	34,2	34,2	34,2
	310	20	36,0	40,7	41,1	31,8	31,8	31,8
	320	30	34,5	37,5	37,5	29,1	29,1	29,1
	330	40	33,1	34,4	34,4	26,7	26,7	26,7
	340	50	31,6	31,6	31,6	24,5	24,5	24,5
	350	60	29,1	29,1	29,1	22,5	22,5	22,5
	360	70	26,9	26,9	26,9	20,8	20,8	20,8
	370	80	24,9	24,9	24,9	19,3	19,3	19,3
	390	100	21,8	21,8	21,8	16,9	16,9	16,9
410	120	19,3	19,3	19,3	14,5	14,5	14,5	

Plattendicke / Beton- deckung	Dorn- länge	Fugen- breite	Tragelement Stahl S355 Edelstahl S355 HQW 60/40/5			Tragelement Stahl S275 Edelstahl S275 HQW 60/40/5		
			Bemessungswert der Tragfähigkeit V_{Rd} in kN					
mm	mm	mm	C20/25	C25/30	≥ C30/37	C20/25	C25/30	≥ C30/37
$h \geq 160$ $c_{nom} = 20$	300	10	37,6	42,6	46,8	37,6	41,8	41,8
	310	20	36,0	40,7	44,7	36,0	38,1	38,1
	320	30	34,5	39,0	42,9	34,5	34,8	34,8
	330	40	33,1	37,4	41,1	31,8	31,8	31,8
	340	50	31,8	36,0	37,7	29,2	29,2	29,2
	350	60	30,6	34,6	34,7	26,9	26,9	26,9
	360	70	29,5	32,0	32,0	24,8	24,8	24,8
	370	80	28,5	29,7	29,7	23,0	23,0	23,0
	390	100	25,9	25,9	25,9	20,1	20,1	20,1
410	120	23,0	23,0	23,0	17,8	17,8	17,8	

Hinweise:

- Zwischenwerte dürfen linear interpoliert werden
- Die angegebenen Betonfestigkeiten stellen die jeweiligen Mindestanforderungen dar. Für höhere Betonfestigkeiten als angegeben wird der Bemessungswert für C30/37 verwendet

Trittschallboxen HQW zur Verbindung von Podestplatten oder Treppenläufen an Wänden

Bemessungswerte der Tragfähigkeiten HQW 60/40

Anlage 14

**PHILIPP GmbH**

Lilienthalstrasse 7-9
63741 Aschaffenburg

+ 49 6021 40 27-0

info@philipp-gruppe.de

PHILIPP GmbH

Roßlauer Strasse 70
06869 Coswig/Anhalt

+ 49 34903 6 94-0

info@philipp-gruppe.de

PHILIPP GmbH

Sperberweg 37
41468 Neuss

+ 49 2131 3 59 18-0

info@philipp-gruppe.de

PHILIPP ACON Hydraulik GmbH

Hinter dem grünen Jäger 3
38836 Dardesheim

+ 49 39422 95 68-0

info@philipp-gruppe.de

**PHILIPP Vertriebs GmbH**

Leogangerstraße 21
5760 Saalfelden / Salzburg

+ 43 6582 7 04 01

info@philipp-gruppe.at



Besuchen Sie uns!

www.philipp-gruppe.de